



NEOX PacketRaven Taşınabilir Network TAP



PACKETRAVEN
WATCH YOUR NETWORK!



ÜRÜN HAKKINDA

Ağ TAP'leri, optik ve bakır tabanlı ağlarda ağ verilerinin güvenli bir şekilde kullanılması için yansıtma cihazlarıdır. İzleme ve tüm veri trafiğini kesintisiz olarak iletmek için ağ hattına bağlanır.

TAP'lerin bir MAC veya IP adresi yoktur, ancak OSI Katman 1 üzerinde çalışır ve bu nedenle gelişmiş ölçüm ekipmanı olmadan ağda tespit edilemez. Bu nedenle bilgisayar korsanlarının ve diğer saldırganların hiç şansı yoktur ve verilerin bütünlüğü bu dinleme yöntemi nedeniyle değişmeden kaldığından, Ağ TAP'leri ağ adli bilişimi, güvenlik ve izleme alanlarında giderek daha fazla kullanılmaktadır. Ek olarak, bakır veya SFP izleme bağlantı noktalarına sahip TAP'lerde daha fazla güvenilirliği garanti eden yedekli güç kaynakları bulunur.

PacketRaven ürün ailesindeki TAP'ler taşınabilir olarak tasarlanmıştır, ancak bir montaj kiti kullanılarak veri merkezlerinde 19 inçlik montaj çerçevesine de kurulabilir ve birçok farklı ortam biçimini ve 400G'ye kadar ağ hızlarını destekler.

PacketRaven ağ TAP'leri ile risksiz kalıcı ağ erişimi elde edersiniz ve izleme araçlarınıza tek bir hata noktası oluşturmadan %100 güvenilir ağ verileri sağlarsınız.

ÖNE ÇIKAN HUSUSLAR

10M'dan 400G'e kadar hız desteği

SPAN bağlantı noktalarına alternatif – SPAN'lar tarafından atlanan FCS / CRC hatalı paketleri dahil trafiğin % 100'ünü yansıtır

Ağda görünmez, IP ve MAC adresi yok, hacklenemez

Elektrik kesintisi durumunda yük devretme için güvenli mod desteği

PoE 802.3af passthrough desteği

Paket kaybı yoktur

Jumbo Frame desteği

Tak çalıştır

Çeşitli bölme oranı desteği

Güvenli, sağlam FPGA tabanlı tasarım

Galvanik izolasyon sayesinde % 100 reaksiyonsuz (veri diyotu işlevi)

Ayırma, toplama ve rejenerasyon modu desteği

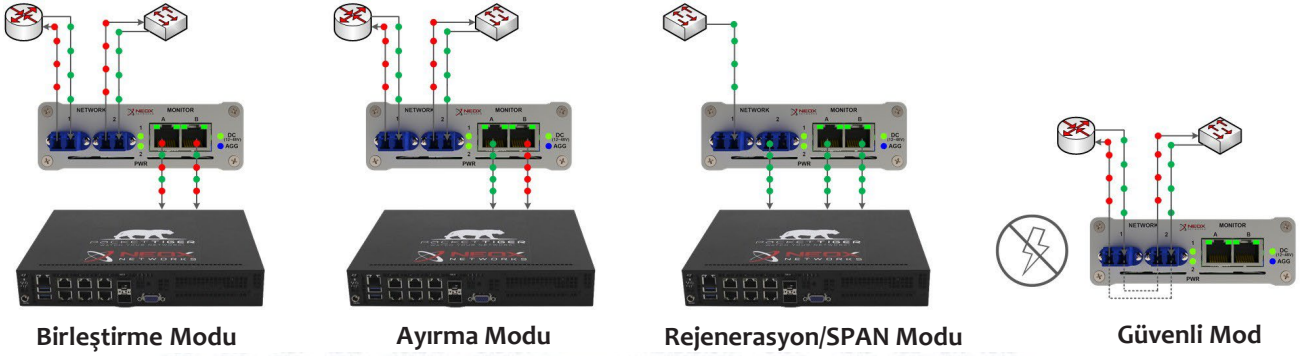
Yedek güç kaynağı veya DC voltajı ile besleme

DIP anahtar ile kolay konfigürasyon

Almanya'da tasarlandı, monte edildi, onaylandı ve test edildi



TAP MODLARI



Birleştirme Modu

Ayırma Modu

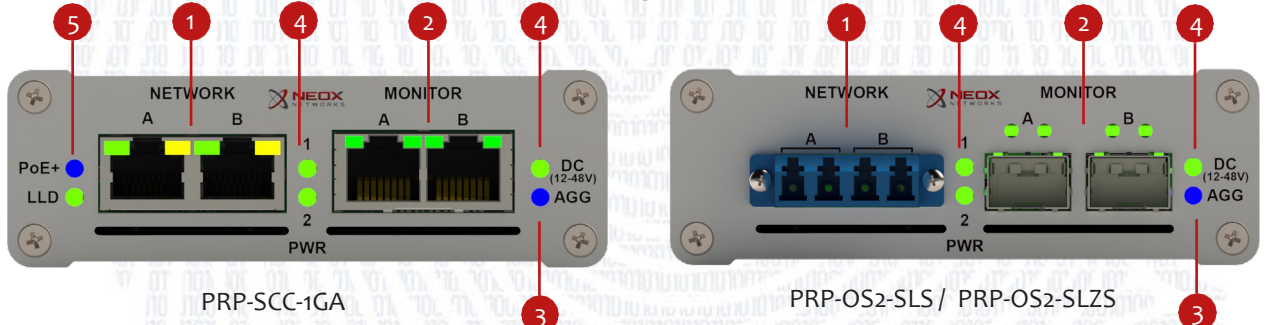
Rejenerasyon/SPAN Modu

Güvenli Mod

ARAYÜZ

1	Ağ Portları A & B ve Durum LED'leri	5	Power over Ethernet (PoE Plus) ve Link Loss Detection (LLD) LED'leri
2	İzleme Portları A & B ve Durum LED'leri	6	LLD açma/kapama, TAP Modu ve Hız için DIP Anahtar
3	Birleştirme LED'leri	7	AC / DC güç kaynakları (5V) için yedek bağlantılar
4	Güç LED'leri (2x AC/DC 5V, 1x 12-48V DC)	8	12-48V DC voltaj bağlantısı

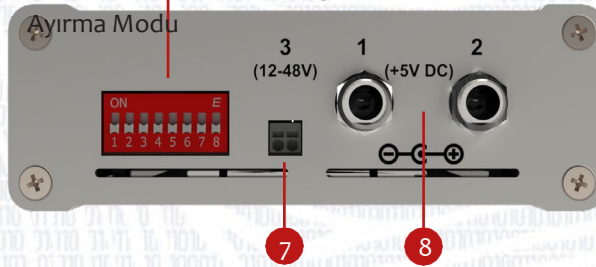
Önden görünüm



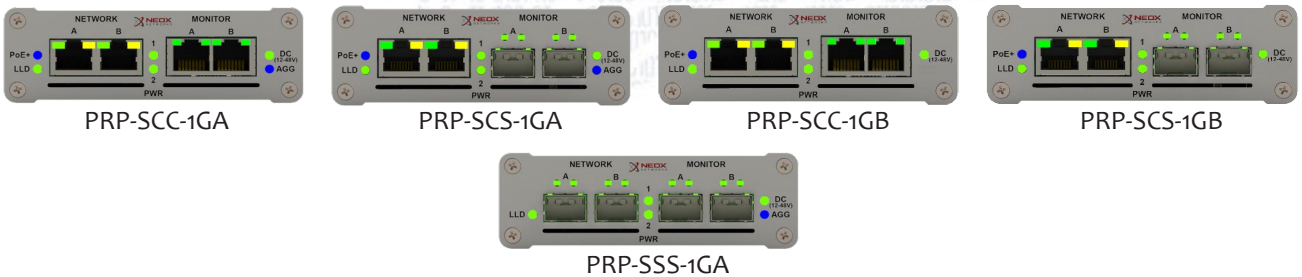
PRP-SCC-1GA

PRP-OS2-SLS / PRP-OS2-SLZS

Arkadan görünüm



COPPER & SFP TAP MODELLERİ



PRP-SCC-1GA

PRP-SCS-1GA

PRP-SCC-1GB

PRP-SCS-1GB

PRP-SSS-1GA



Ankara: Ümit Mah. 4281 Sok. Kafkas Sitesi No:6 O6810 Ümitköy/ÇANKAYA

İstanbul: Esentepe Mah. Kelebek Sk. No:2 Marmara Kule Kat:10 D:79 34870 KARTAL



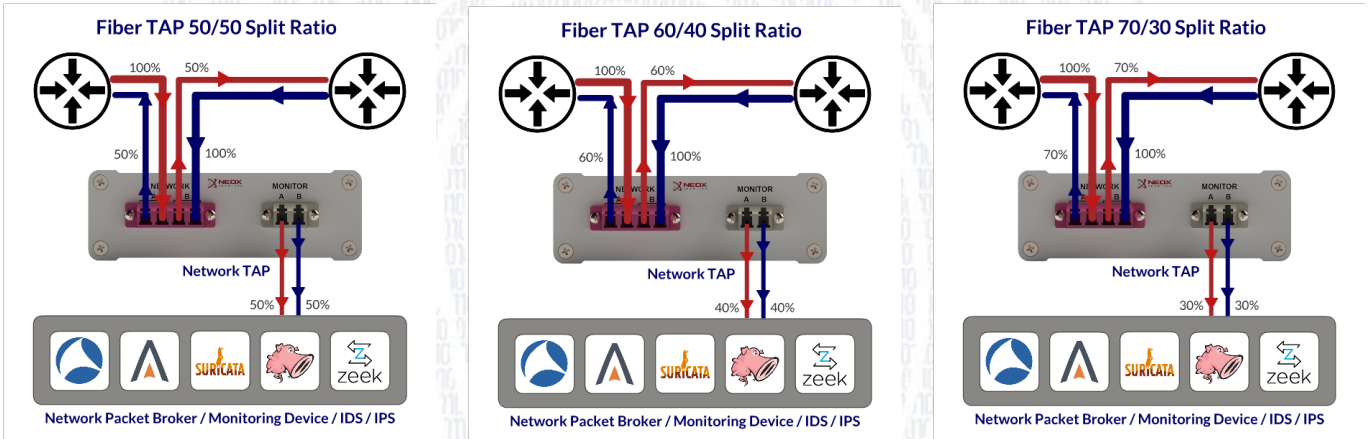
+90 (312) 219 56 16

+90 (216) 771 07 97

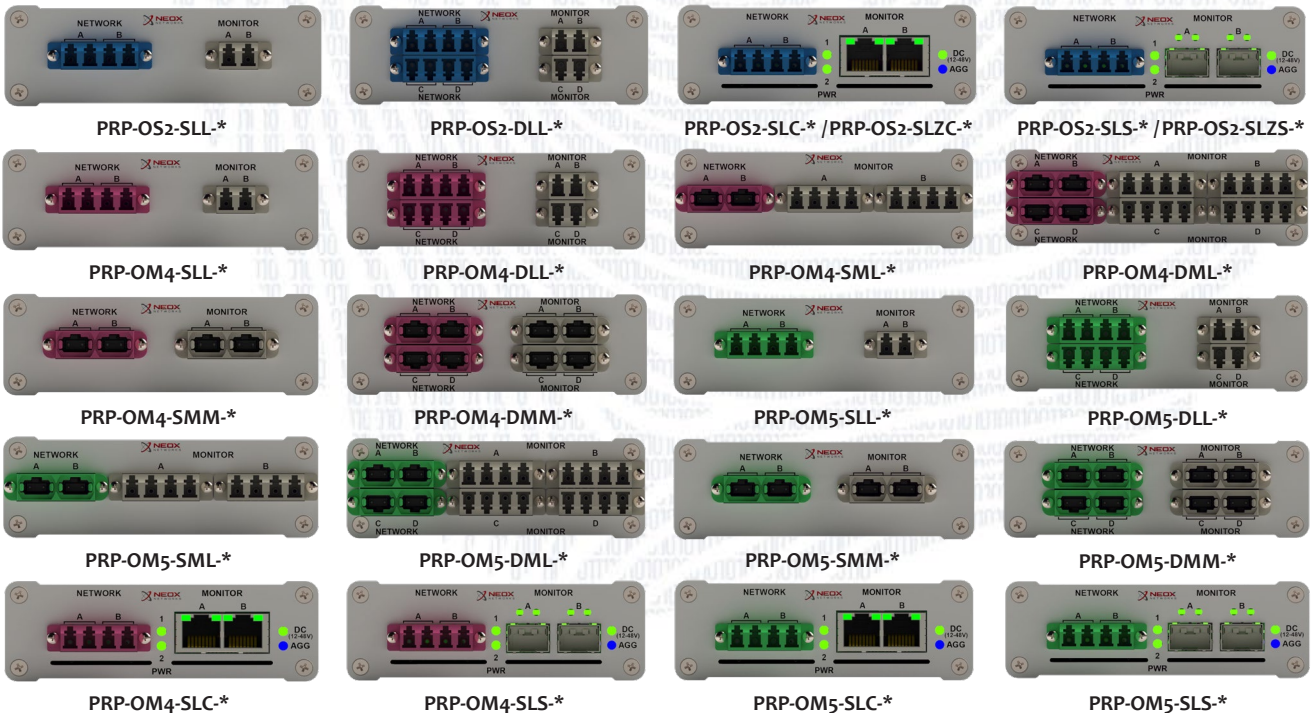
COPPER & SFP TAP'LERİ

ÜRÜN NO.	ORTAM TİPİ	AÇ	AÇ KONEKTÖRÜ	İZLEME KONEKTÖRÜ	TAP VERSİYONU
PRP-SCC-1GA	10/100/1000Base-T	10M/100M/1G	RJ45	RJ45	Tek TAP
PRP-SCS-1GA	10/100/1000Base-T	10M/100M/1G	RJ45	SFP	Tek TAP
PRP-SCC-1GB*	10/100/1000Base-T	10M/100M/1G	RJ45	RJ45	Tek TAP
PRP-SCS-1GB*	10/100/1000Base-T	10M/100M/1G	RJ45	SFP	Tek TAP
PRP-SSS-1GA	10/100/1000Base-T, 100Base-FX,1000Base-LX 1000Base-SX,1000Base-TX, 1000Base-ZX	10M/100M/1G	SFP	SFP	Tek TAP

BÖLÜNME ORANLARI



FIBER TAP MODELLERİ



Ankara: Ümit Mah. 4281 Sok. Kafkas Sitesi No:6 O6810 Ümitköy/ÇANKAYA

İstanbul: Esentepe Mah. Kelebek Sk. No:2 Marmara Kule Kat:10 D:79 34870 KARTAL



+90 (312) 219 56 16

+90 (216) 771 07 97

FIBER TAP'LER

ÜRÜN NO	ORTAM TİPİ	AĞ	FIBER TİPİ	DALGA BOYU	AĞ KONEKTÖRÜ	İZLEME KONEKTÖRÜ	TAP VERSİYONU
Tek mod Fiber TAP'ler							
PRP-OS2-SLL-*	**	1G - 400G	OS2	1310 / 1550 nm	LC Tek modlu	LC Singlemode	Tek TAP
PRP-OS2-DLL-*	**	1G - 400G	OS2	1310 / 1550 nm	LC Tek modlu	LC Singlemode	Çift TAP
Ortam Dönüştürme ve Yenileme özellikli tek modlu Fiber TAP'ler							
PRP-OS2-SLC-*	1000Base-LX	1G	OS2	1310 nm	LC Tek modlu	RJ45	Tek TAP
PRP-OS2-SLS-*	1000Base-LX	1G	OS2	1310 nm	LC Tek modlu	SFP	Tek TAP
PRP-OS2-SLZC-*	1000Base-ZX	1G	OS2	1550 nm	LC Tek modlu	RJ45	Tek TAP
PRP-OS2-SLZS-*	1000Base-ZX	1G	OS2	1550 nm	LC Tek modlu	SFP	Tek TAP
Çok Modlu Fiber TAP'ler							
PRP-OM4-SLL-*	**	1G-25G	OM4	850 nm	LC Tek modlu	LC Singlemode	Tek TAP
PRP-OM4-DLL-*	**	1G-25G	OM4	850 nm	LC Tek modlu	LC Singlemode	Çift TAP
PRP-OM4-SML-*	**	1G - 100G	OM4	850 nm	MTP Çok modlu	LC Singlemode	Tek TAP
PRP-OM4-DML-*	**	1G - 100G	OM4	850 nm	MTP Çok modlu	LC Singlemode	Çift TAP
PRP-OM4-SMM-*	**	1G - 100G	OM4	850 nm	MTP Çok modlu	MTP Çok modlu	Tek TAP
PRP-OM4-DMM-*	**	1G - 100G	OM4	850 nm	MTP Çok modlu	MTP Çok modlu	Çift TAP
PRP-OM5-SLL-*	**	1G - 100G	OM5	850 - 950 nm	LC Tek modlu	LC Singlemode	Tek TAP
PRP-OM5-DLL-*	**	1G - 100G	OM5	850 - 950 nm	LC Tek modlu	LC Singlemode	Çift TAP
PRP-OM5-SML-*	**	1G - 400G	OM5	850 - 950 nm	MTP Çok modlu	LC Singlemode	Tek TAP
PRP-OM5-DML-*	**	1G - 400G	OM5	850 - 950 nm	MTP Çok modlu	LC Singlemode	Çift TAP
PRP-OM5-SMM-*	**	1G - 400G	OM5	850 - 950 nm	MTP Çok modlu	MTP Çok modlu	Single-TAP
PRP-OM5-DMM-*	**	1G - 400G	OM5	850 - 950 nm	MTP Çok modlu	MTP Çok modlu	Çift TAP
Ortam Dönüştürme ve Yenileme özellikli Çok Modlu Fiber TAP'ler							
PRP-OM4-SLC-*	1000Base-SX	1G	OM4	850 nm	LC Tek modlu	RJ45	Tek TAP
PRP-OM4-SLS-*	1000Base-SX	1G	OM4	850 nm	LC Tek modlu	SFP	Tek TAP
PRP-OM5-SLC-*	1000Base-SX	1G	OM5	850 - 950 nm	LC Tek modlu	RJ45	Tek TAP
PRP-OM5-SLS-*	1000Base-SX	1G	OM5	850 - 950 nm	LC Tek modlu	SFP	Tek TAP

ÜRÜN.NO.	AKSESUARLAR
PRP-1U3	3 TAP için sunucu raf montaj çerçevesi
PRP-1U3-BP	Montaj çerçevesi için boş plaka



BOYUT (ExBxD) / AĞIRLIK	SERTİFİKALAR
10.50 cm x 3.60 cm x 16.40 cm / 1 kg	CE, RoHS, ***



* Türkiye temsilcisi ve yetkili satıcısı DIFOSE'dir.



Ankara: Ümit Mah. 4281 Sok. Kafkas Sitesi No:6 O6810 Ümitköy/ÇANKAYA

İstanbul: Esentepe Mah. Kelebek Sk. No:2 Marmara Kule Kat:10 D:79 34870 KARTAL



+90 (312) 219 56 16

+90 (216) 771 07 97