



NEOX PacketRaven Çok Modlu Fiber TAP'ler

1G Ortam Dönüştürme ve Yenileme Özellikli



PACKETRAVEN
WATCH YOUR NETWORK!

FPGA TABANLI AĞ TAP CİHAZI ARACILIĞIYLA TAM AĞ GÖRÜNÜRLÜĞÜ İÇİN GÜVENLİ AĞ ERİŞİMİ!



ÜRÜN HAKKINDA

Ortam dönüştürme ve yenileme özelliğine sahip Fiber TAP'ler, optik ve bakır tabanlı ağlarda ağ verilerinin güvenilir bir şekilde aktarılması için aktif ayırma öğeleridir. İzlenecek ve kesintiye uğramadan tüm veri trafiğini yönlendirecek fiber optik hatta bağlanır.

Yüksek güvenilirliği garanti eden yedek güç kaynaklarına sahiptir. Bir MAC veya IP adresleri yoktur, ancak OSI Katman 1 üzerinde çalışırlar ve bu nedenle gelişmiş ölçüm ekipmanı olmadan ağda tespit edilemezler. Böylelikle bilgisayar korsanlarının ve diğer saldırganların hiç şansı yoktur ve giden verilerin bütünlüğü bu dinleme yöntemi nedeniyle değişmeden kaldığından, TAP cihazları ağ adli bilişimi, güvenlik ve izleme alanlarında giderek daha fazla kullanılmaktadır.

Taşınabilir TAP olarak tasarlanmıştır, ancak 19" bir montaj kiti kullanılarak veri merkezlerine de kurulabilir ve 1G hızını destekler. PacketRaven Fiber TAP'leri ile risksiz kalıcı ağ erişimi elde edersiniz.

ÖNE ÇIKAN HUSUSLAR

Güvenli, sağlam FPGA tabanlı tasarım

1000Base-SX - 1G ağ hızı desteği

SPAN bağlantı noktalarına alternatif – SPAN'lar tarafından atlanan FCS / CRC hatalı paketleri dahil trafiğin % 100'ünü yansıtır

Ağda görünmez, IP ve MAC adresi yok, hacklenemez

Paket kaybı yoktur

Yedekli 5V AC / DC güç kaynağı veya 12-48V DC voltaj ile besleme

Farklı bölme oranlarında mevcuttur - 50:50, 60:40, 70:30, 80:20, 90:10

Aktif ağ bağlantısını etkilemeden % 100 pasif, ek gecikme yok

Ayırma, toplama ve rejenerasyon modu desteği

DIP anahtar yardımıyla kolay yapılandırma

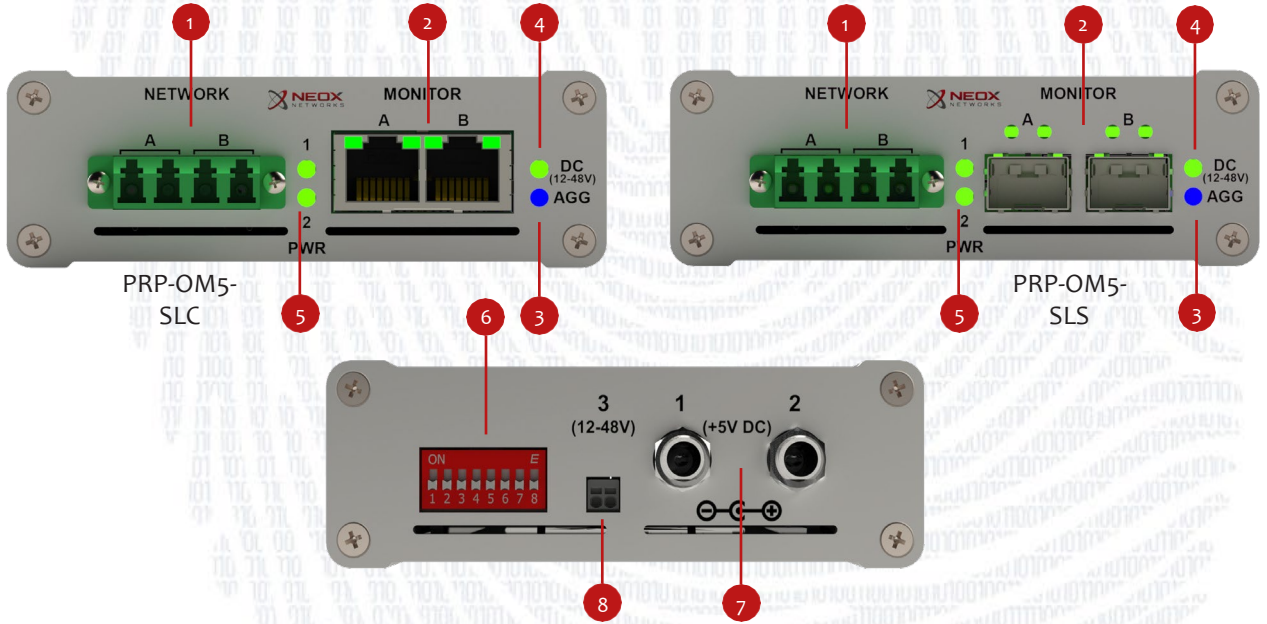
Galvanik izolasyon sayesinde % 100 reaksiyonsuz (veri diyotu işlevi)

Jumbo Frame desteği

Tak çalıştır

Almanya'da monte edildi, test edildi ve onaylandı

Önden görünüm



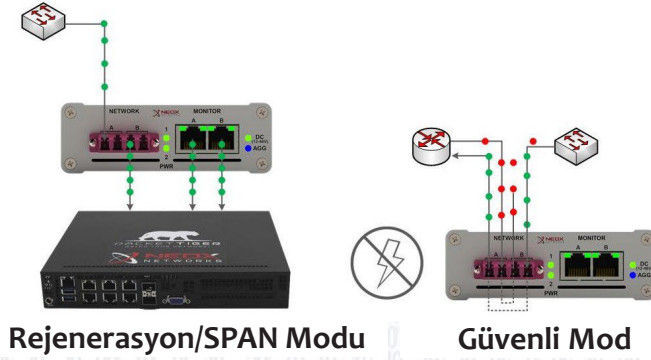
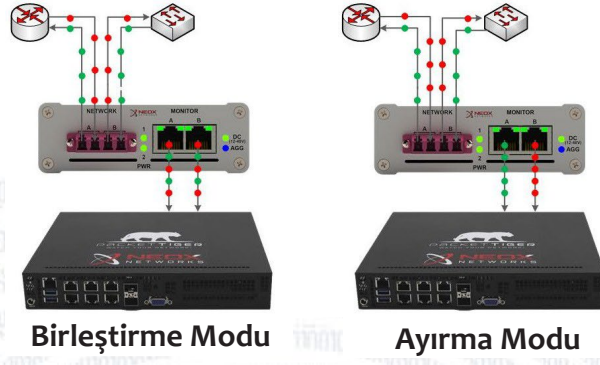
Arkadan görünüm

ARAYÜZ

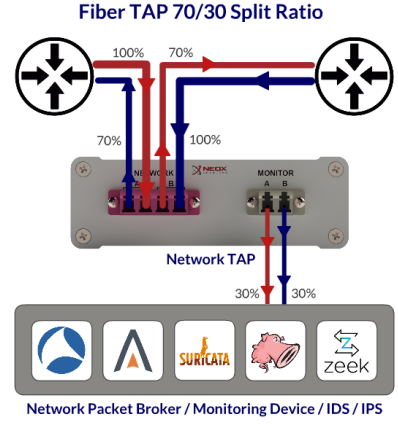
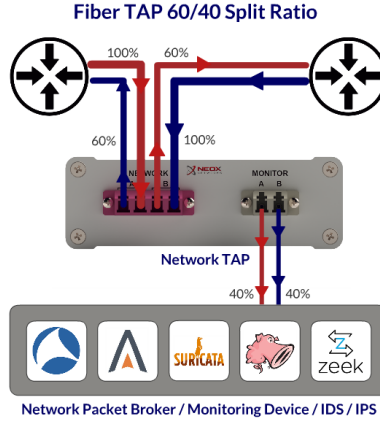
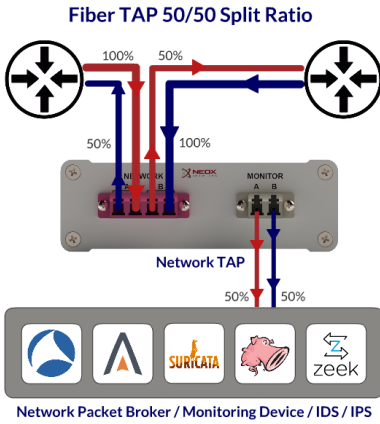
1	LC Ağ Portları A & B ve Durum LED'leri	5	2x AC/DC-Güç (5V) LED
2	RJ45/SFP İzleme Portları A & B ve Durum LED'leri	6	TAP modu DIP anahtarı
3	Birleştirme LED'leri	7	5V AC/DC güç kaynağı yedek bağlantıları
4	12-48V DC-Güç Led	8	12-48V DC voltaj bağlantısı



TAP MODLARI



BÖLÜNME ORANLARI



ZAYIFLAMA DEĞERLERİ

BÖLÜNME ORANI	50:50	60:40	70:30
Çok modlu OM3, OM4, OM5	3.8 dB / 3.8 dB	2.8 dB / 4.8 dB	2.2 dB / 6.1 dB

BOYUT (ExBxD) / AĞIRLIK	SERTİFİKALAR
10.50 cm x 3.60 cm x 16.40 cm / 1 kg	CE, RoHS, (EN50126, EN50129, EN 50124-1, EN 50125-x, EN50121-x)

TAP MODELLERİ



ZAYIFLAMA DEĞERLERİ

BÖLÜNME ORANI	50:50	60:40	70:30
Çok modlu OM3, OM4, OM5	3,8 dB / 3,8 dB	2,8 dB / 4,8 dB	2,2 dB / 6,1 dB

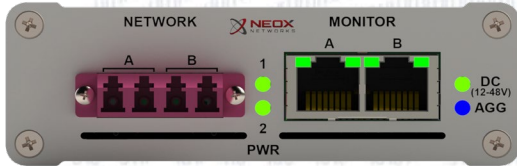
BOYUT (ExBxD) / AĞIRLIK

10.50 cm x 3.60 cm x 16.40 cm / 1 kg

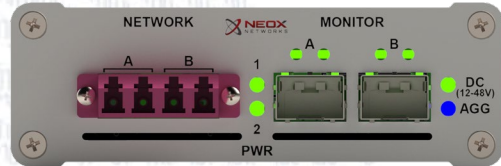
SERTİFİKALAR

CE, RoHS, (EN50126, EN50129, EN 50124-1, EN 50125-x, EN50121-x)

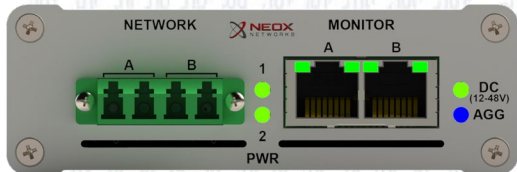
TAP MODELLERİ



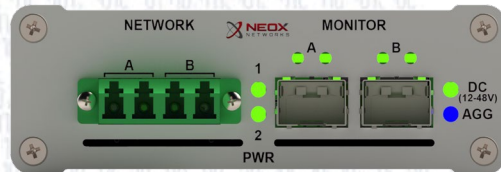
PRP-OM4-SLC-*



PRP-OM4-SLS-*



PRP-OM5-SLC-*



PRP-OM5-SLS-*

ÜRÜN NO.	ORTAM TÜRÜ	AĞ	FİBER TİPİ	DALGA BOYU	BÖLÜNM E ORANI	AĞ KONEKTÖRÜ	İZLEME KONEKTÖRÜ
PRP-OM4-SLC-50	1000Base-SX	1G	OM4**	850 nm	50:50	LC Çok modlu	RJ45
PRP-OM4-SLC-60	1000Base-SX	1G	OM4**	850 nm	60:40	LC Çok modlu	RJ45
PRP-OM4-SLC-70	1000Base-SX	1G	OM4**	850 nm	70:30	LC Çok modlu	RJ45
PRP-OM4-SLS-50	1000Base-SX	1G	OM4**	850 nm	50:50	LC Çok modlu	SFP
PRP-OM4-SLS-60	1000Base-SX	1G	OM4**	850 nm	60:40	LC Çok modlu	SFP
PRP-OM4-SLS-70	1000Base-SX	1G	OM4**	850 nm	70:30	LC Çok modlu	SFP
PRP-OM5-SLC-50	1000Base-SX	1G	OM5	850 nm – 950 nm	50:50	LC Çok modlu	RJ45
PRP-OM5-SLC-60	1000Base-SX	1G	OM5	850 nm – 950 nm	60:40	LC Çok modlu	RJ45
PRP-OM5-SLC-70	1000Base-SX	1G	OM5	850 nm – 950 nm	70:30	LC Çok modlu	RJ45
PRP-OM5-SLS-50	1000Base-SX	1G	OM5	850 nm – 950 nm	50:50	LC Çok modlu	SFP
PRP-OM5-SLS-60	1000Base-SX	1G	OM5	850 nm – 950 nm	60:40	LC Çok modlu	SFP
PRP-OM5-SLS-70	1000Base-SX	1G	OM5	850 nm – 950 nm	70:30	LC Çok modlu	SFP

** OM4 fiber tipi için tüm TAP'ler ayrıca OM3 uyumludur

ÜRÜN NO.	AKSESUARLAR
PRP-1U3	3 TAP için sunucu raf montaj çerçevesi
PRP-1U3-BP	Montaj çerçevesi için boş plaka



* Türkiye temsilcisi ve yetkili satıcısı DIFOSE'dir.



Ankara: Ümit Mah. 4281 Sok. Kafkas Sitesi No:6 O6810 Ümitköy/ÇANKAYA

İstanbul: Esentepe Mah. Kelebek Sk. No:2 Marmara Kule Kat:10 D:79 34870 KARTAL



+90 (312) 219 56 16

+90 (216) 771 07 97

